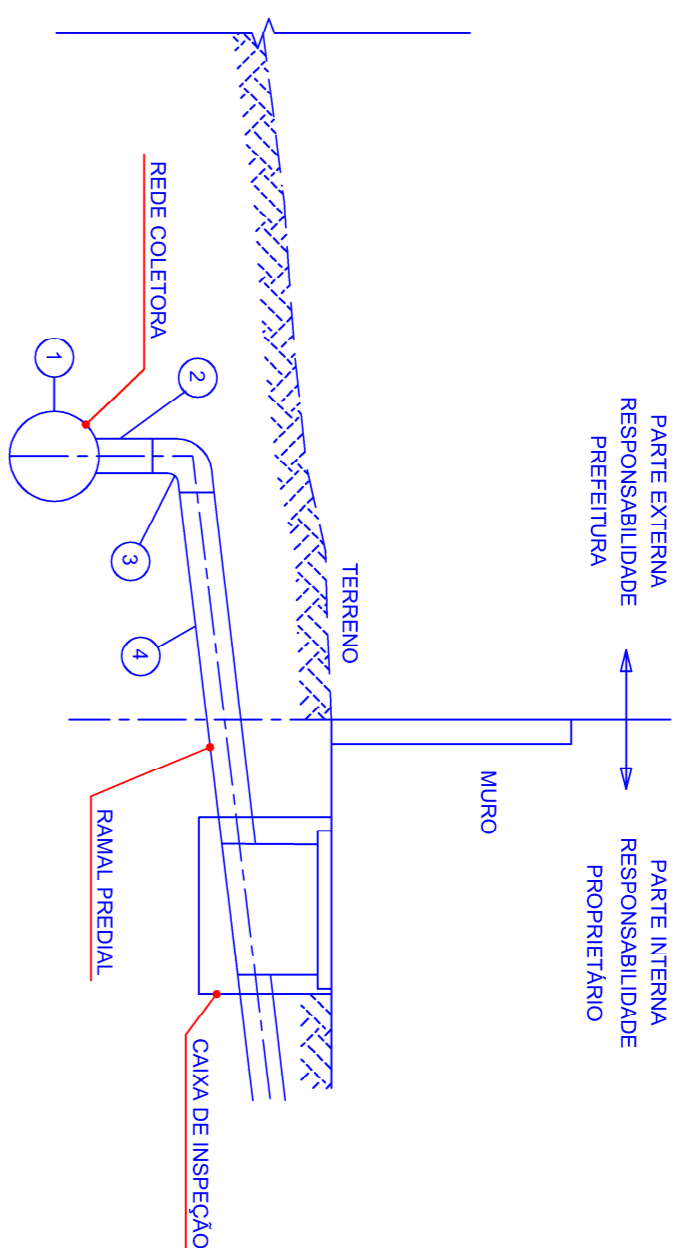
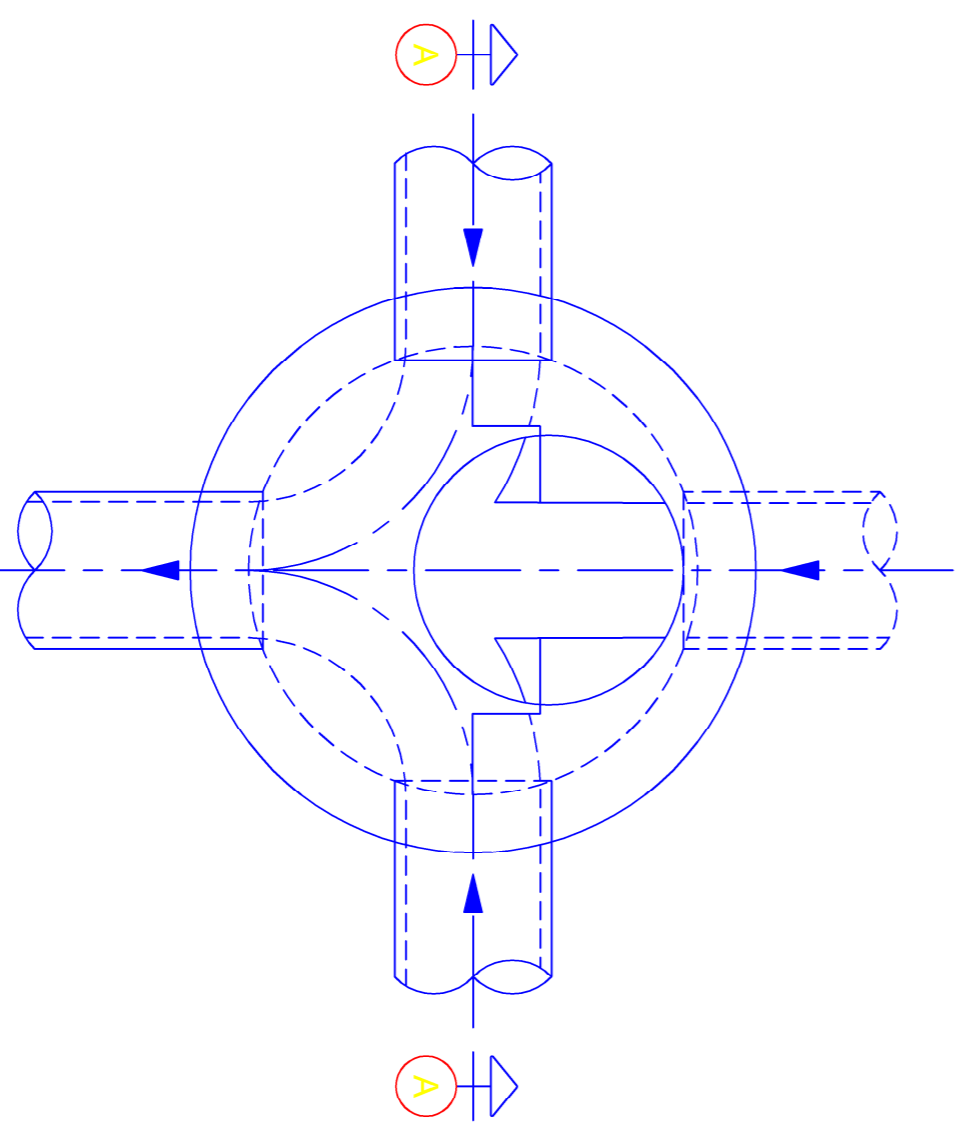


DETALHE DA LIGAÇÃO DOMICILIAR  
SISQUALA



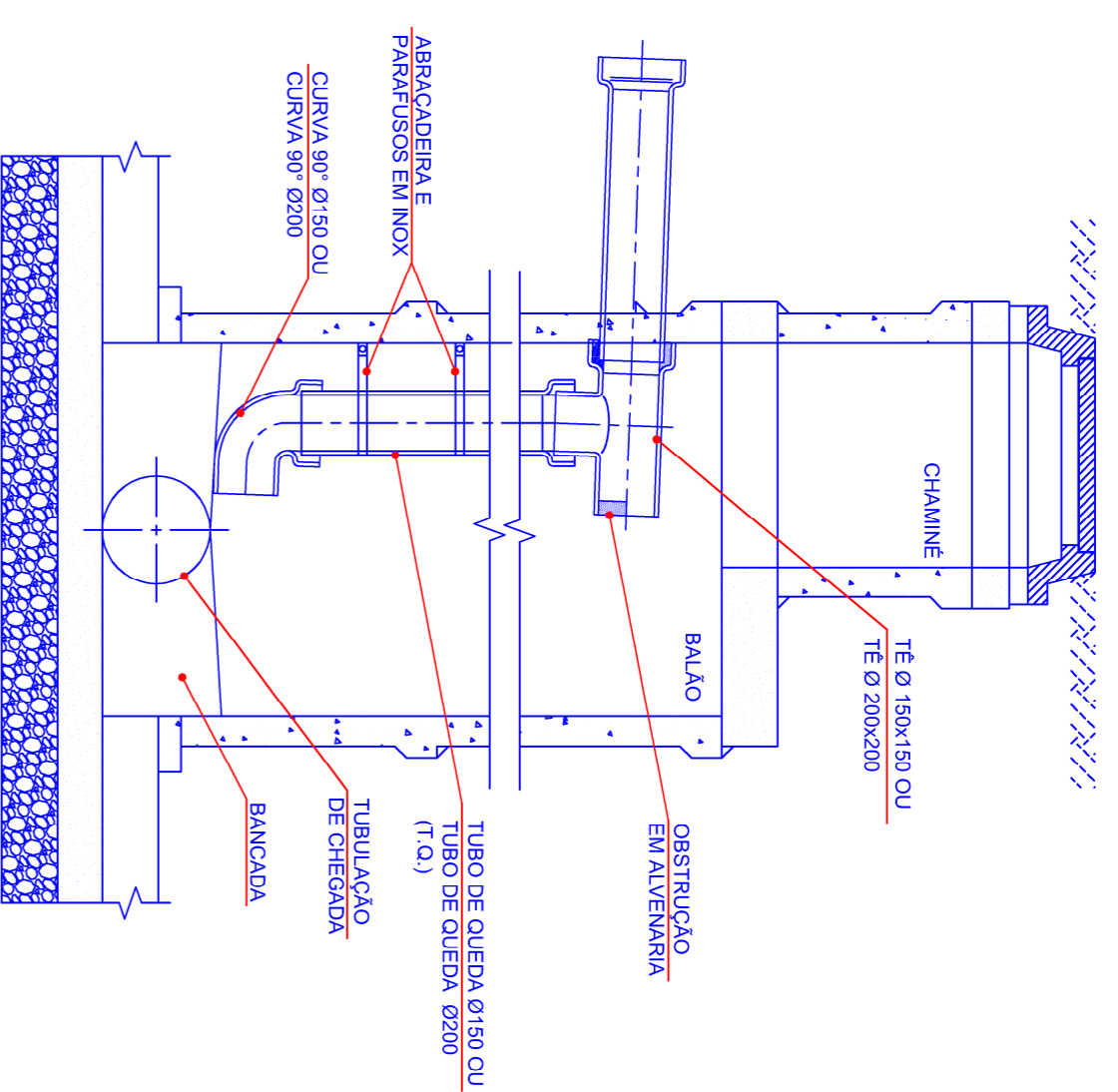
4	TUBO COM PONTA E BOLSA Ø 4" - PVC L=1m <sup>1</sup>	PVC	1
3	CURVA 90° PONTA E BOLSA JE. Ø 4" - PVC	PVC	1
2	TOCOO COM PONTA E BOLSA Ø 4" - PVC L=1m <sup>1</sup>	PVC	1
1	SELIM 90° C/ ELASTICO Ø 150x100mm-PVC OU TE 90° Ø150x100mm	PVC	1
ITEM	DISCRIMINAÇÃO	UND	QTD
<b>RELAÇÃO DE MATERIAS</b>			

PLANTA - POSIÇÃO DO TAMPAO À MONTANTE DO PV  
ESC. 1:10



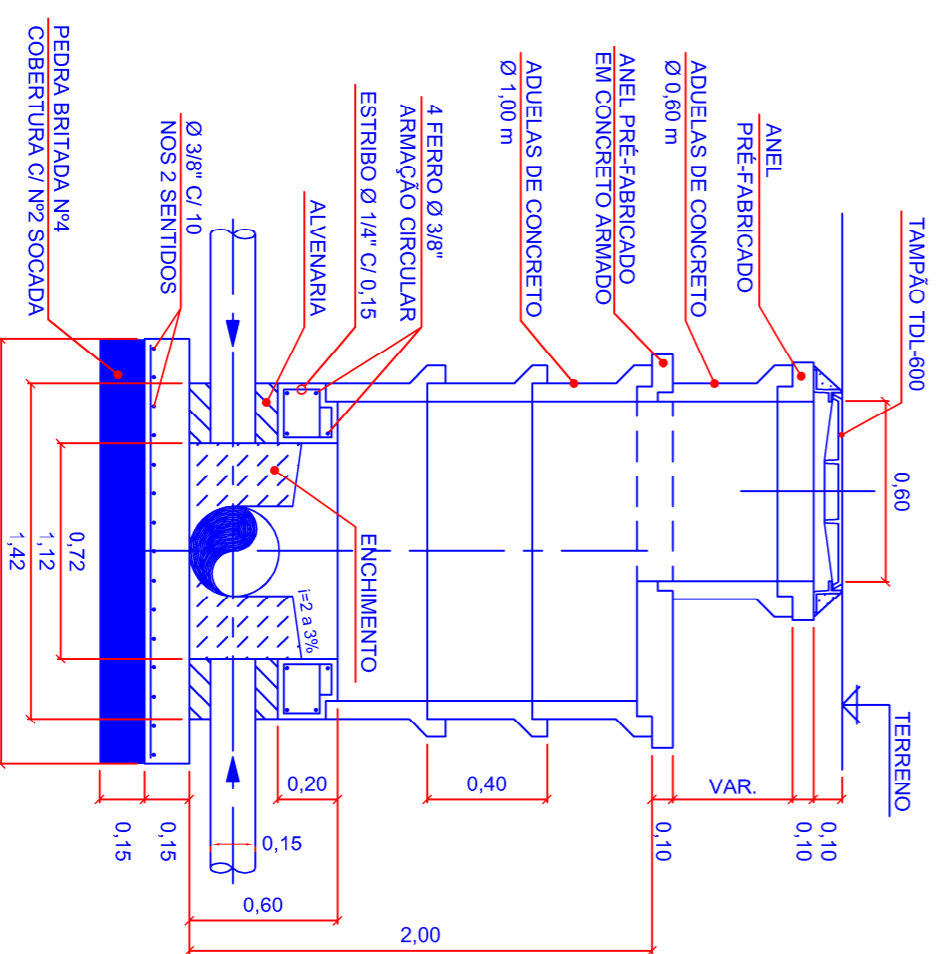
- PV EM ADUELAS DE CONCRETO
- PVC EM PONTOS DE LUNAO DE UMA OU TRES REDES DE CONTRIBUICAO

POCO DE VISITA COM TUBO DE QUEDA  
SISQUALA

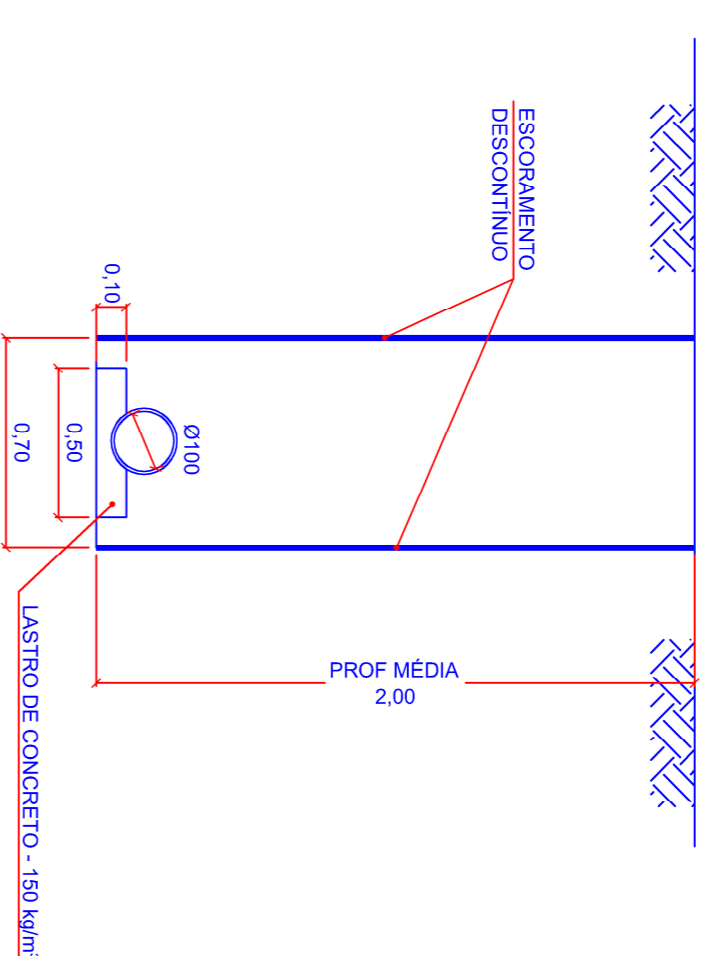


- O TUBO DE QUEDA DEVERÁ FAZER O LANÇAMENTO SOBRE A BANCAIDA DO POÇO DE VISITA. UTILIZANDO UMA CURVA PARA EVITAR A DANIFICAÇÃO DA BANCAIDA.

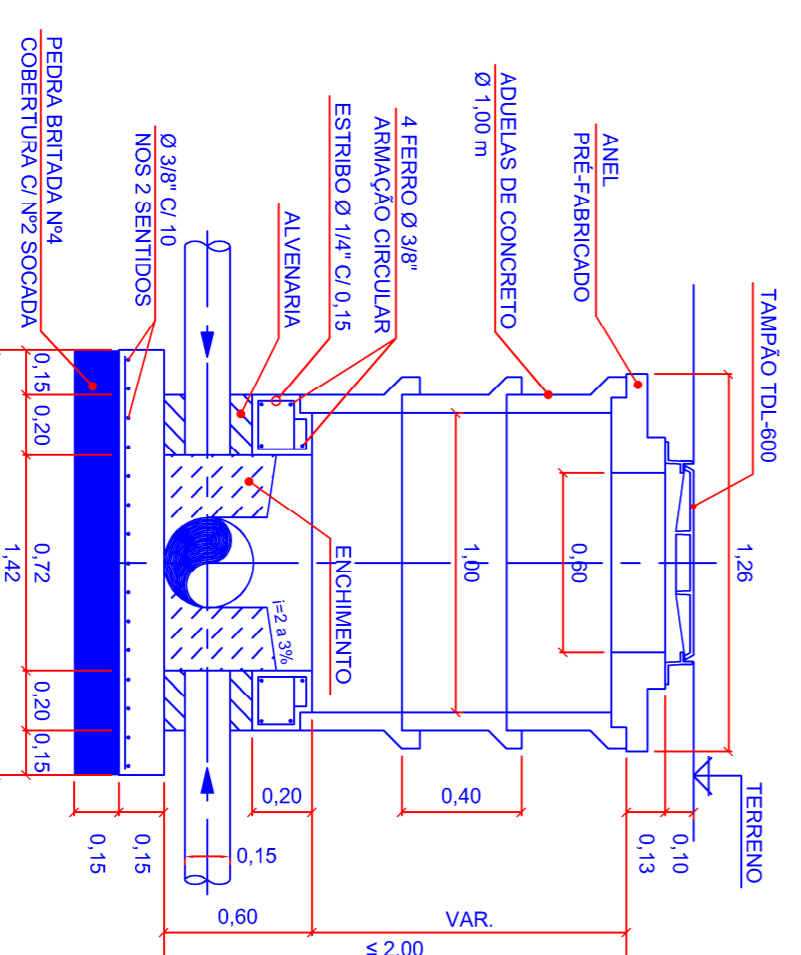
CORTE A-A  
POÇO DE VISITA TIPO 1 - PROF. > 2,00m  
ESC. 1:25



SEÇÃO TIPO DE ESCAVACÃO E ASSENTAMENTO  
REDE COLETORA DE ESGOTO (TRECHO NÃO PAVIMENTADO)  
ESC. 1:25



CORTE A-A  
POÇO DE VISITA TIPO 2 - PROF. ≤ 2,00m  
ESC. 1:25



- A EXECUÇÃO DA OBRA DEVE SER PRECEDIDA DE INVESTIGAÇÃO GEOTÉCNICA E ACOMPANHADA POR UM TÉCNICO ESPECIALIZADO;
- QUANDO DA EXECUÇÃO DESTA OBRA DEVERÃO SER OBSERVADAS TODAS AS LEIS VIGENTES RESULTANDO-SE OS DECRETOS: 46.821 DE 18 DE JANEIRO DE 2008, 44.755 DE 18 DE MAIO DE 2004 E 13.614 DE 27 DE OUTUBRO DE 2003;
- DANOS CAUSADOS A INSTALAÇÕES SUBTERRÂNEAS SERÃO DE INTERIRA RESPONSABILIDADE DA EXECUTORA DAS OBRAS, INDEPENDENTEMENTE DA INTERFERÊNCIA CONSTAR OU NÃO NOS DESENHOS DOS PROJETOS.

**PREFEITURA MUNICIPAL DA ESTÂNCIA CLIMÁTICA DE CUNHA**  
PRAÇA CÔNREGO SOUZEIRA, Nº 36, CENTRO, CUNHA, SP, CEP: 12.530-000  
TEL: (12) 3111-5000 EMAIL: prefeitura@cunha.sp.gov.br

Objeto: **Requalificação do Lago Lavapés - Etapa 02**

LOCAL: Lavapés, Cunha - SP

ASSUNTO: **SANAMENTO BÁSICO - PROJETO EXECUTIVO REDE COLETORA DE ESGOTO**

DATA: novembro/2018

ESCALA: **1 / 750**

FOLHA: **01 / 01**

Responsável Técnico: **Joel Auler dos Santos Ferraz**  
Eng. Civil, CRM 55099/2841  
ART 1.2482/2018/1949480

Prefeito Municipal: **Robson Guardia Garcia**

PROJETO DE REDE COLETOIRA DE ESGOTO - DETALHES DE LIGAÇÃO DOMICILIAR E POÇOS DE VISITA