



Prefeitura Municipal de Cunha

Estância Climática

PRAÇA CONEGO SIQUEIRA, N.º 36 – CENTRO – CEP. 12530-000 - CUNHA/SP – TEL./FAX: (12) 3111-5000

Comunicação Interna

A/C Comissão de Licitação

REFERÊNCIA: SOLICITAÇÃO DE ESCLARECIMENTOS DO EDITAL DE REFERÊNCIA / EDITAL DA TOMADA DE PREÇOS Nº 01/2021

REFERÊNCIA: CARTA OFICIO CO_027_21_0

1. No anexo “Planilha orçamentária”, temos o item “Poste Ornamental em alumínio fundido SAE-323 com lâmpada de LED 25 W”, porém no memorial descritivo as especificações do item estão incompletas, o que prejudica o nosso correto orçamento do material. Diante do exposto, pedimos a disponibilização das informações/especificações abaixo:

a) As alturas útil e total do poste:

R: Verificar detalhamento do Item B.

b) Desenho/Projeto do poste ornamental com suas características e medidas:

R: Segue em anexo.

c) O acabamento do lampião, se jateado ou transparente:

R: Seguir descrição do memorial descritivo.

d) Demais informações pertinentes à correta especificação do material.

R: Seguir detalhamento em anexo.

Cunha, 23 de fevereiro de 2021.

Adriano Lopes Pereira

Secretário de Planejamento e Obras



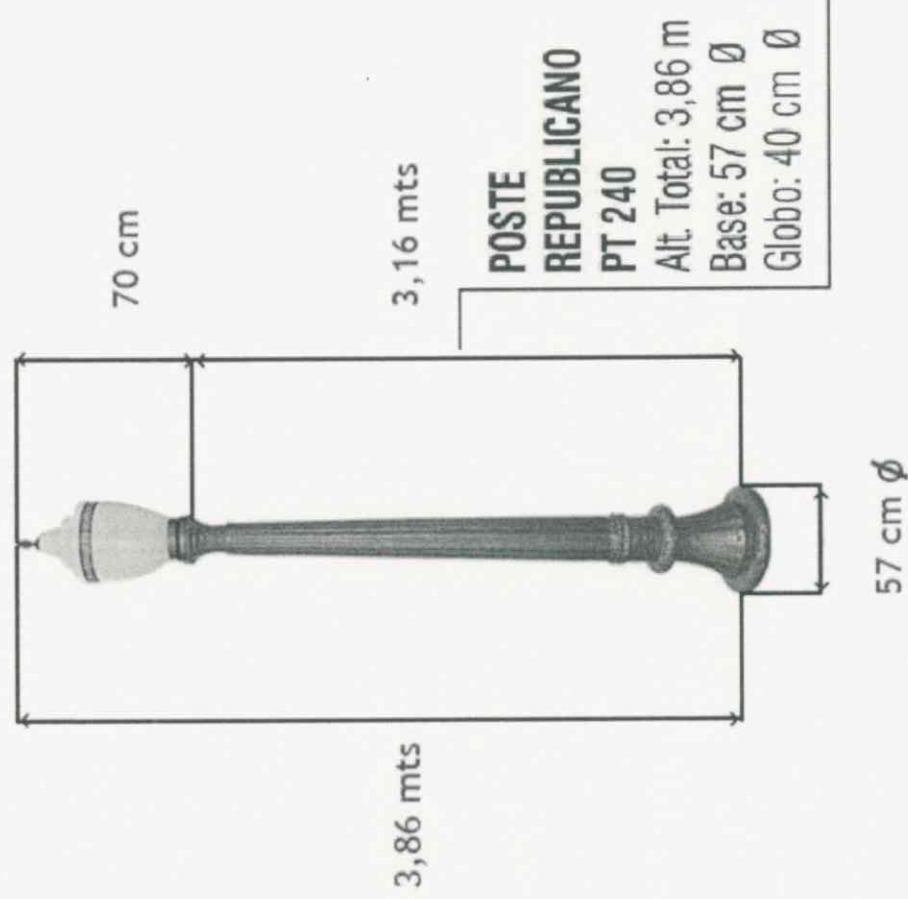
Prefeitura Municipal de Cunha

Estância Climática

PRAÇA CONEGO SIQUEIRA, N.º 36 – CENTRO – CEP. 12530-000 - CUNHA/SP – TEL./FAX: (12) 3111-5000

DETALHAMENTO

POSTE REPUBLICANO



Cunha, 23 de fevereiro de 2021.

Adriano Lopes Pereira
Secretário de Planejamento e Obras



PREFEITURA MUNICIPAL DE CUNHA

CRONOGRAMA FISICO FINANCEIRO

GOVERNO DO ESTADO DE SÃO PAULO - CONVENIO DADETUR 369/2019

Departamento de Apoio ao Desenvolvimento das Estâncias

Convenio 369/2019 - Alteração de Objeto: Substituição das luminárias do

Parque Lavapés

RAZO PROPOSTO: 03 BIMESTRES (06 MESES)

Item	Unidade	1º mês	2º mês	3º mês	4º mês	5º mês	6º mês	TOTAL
1	%	100,00%						100,00%
	R\$	3619,98						3619,98
2	%	16,67%	16,67%	16,67%	16,67%	16,67%	16,67%	100,00%
	R\$	37396,78	37396,78	37396,78	37396,78	37396,78	37396,78	224380,68
RECURSO PROPRIO								10.684,54
RECURSO ESTADO								217.316,12
TOTAL GERAL								228.000,66

Cunha, 22 de janeiro de 2021

José Eder Galdino da Costa
Prefeito Municipal

Adriano Lopes Pereira
Responsável Técnico